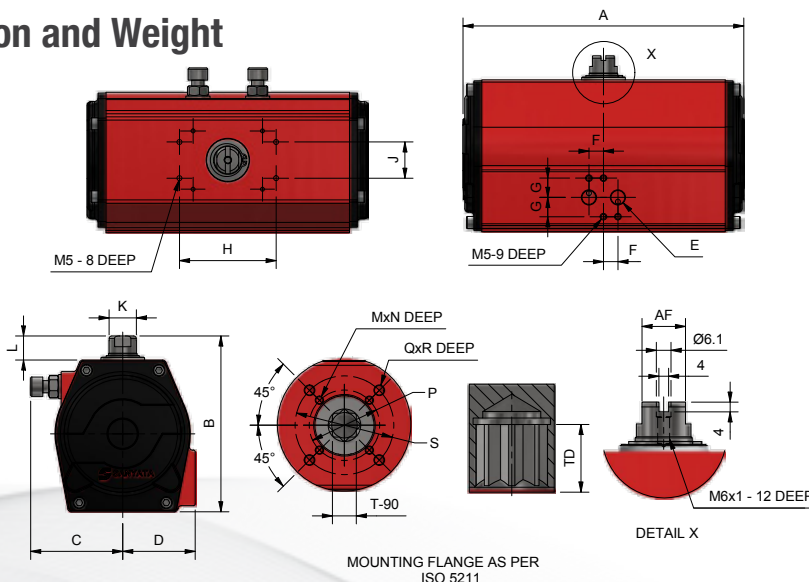




» Air Consumption

Actuator Displacement Volume - 90° Operation				
Model	Litres		Cubic inches	
	Inward Stroke	Outward Stroke	Inward Stroke	Outward Stroke
SY/SYC010	0.15	0.17	9	11
SY/SYC020	0.29	0.29	17	18
SY/SYC040	0.76	0.72	47	44
SY/SYC070	1.26	1.42	77	86
SY/SYC100	2.46	3.03	150	185
SY/SYC130	4.69	5.89	286	359
SY/SYC160	9.82	12.68	599	774
SY/SYC190	20.29	25.04	1238	1528

» Product Dimension and Weight



Model	A		B	C	D	E	F	G	H	J	K	L	AF	M	N	P	Q	R	S	T-90	TD	ISO	Weight (Kg)	
	DA	SR																					DA	SR
SY/SYC010	158	174.5	100	34	45	1/8"	12	16	80	30	13.7	20	12	M6	9	50	-	-	-	14	16	F04	1.4	1.55
SY/SYC020	228	247	100	34	45	1/8"	12	16	80	30	13.7	20	12	M6	9	50	-	-	-	14	16	F04	1.9	2.3
SY/SYC040	277	320	126	43	50.5	1/4"	12	16	80	30	19.7	19.5	17	M8	12	70	M6	9	50	17	19	F05/F07	4.2	5.1
SY/SYC070	366	402	146	56	60	1/4"	12	16	80	30	23.7	20	21	M8	12	70	M10	15	102	22	24	F07/F10	8.1	9.2
SY/SYC100	426	535	187	71	73	1/4"	12	16	80	30	34.7	20	28	M10	15	102	M12	18	125	27	29	F10/F12	13.9	18
SY/SYC130	510	654	218	88	88.5	1/4"	12	16	80	30	47.5	20	40	M16	24	140	-	-	-	36	38	F14	25	31
SY/SYC160	526	841	270	111.5	113	1/4"	12	16	130	30	59.6	20	50	M20	30	165	-	-	-	46	48	F16	48.3	54.6
SY/SYC190	866	1040	353	245	145	1/2"	20	22.5	130	30	59.5	19.5	48	M20	30	165	M16	24	254	55	57	F16/F25	179.5	195.2

» Torque Data - Double Acting

Model	Position	Scotch Yoke Symmetric Double Acting Pneumatic Torque (Nm)										
		2 bar	2.5 bar	3 bar	3.5 bar	4 bar	4.5 bar	5 bar	5.5 bar	6 bar	6.5 bar	7 bar
SY010	Start	12	16	19	23	26	29	33	36	40	43	46
	45°	6	8	10	11	13	15	17	18	20	22	23
	End	13	17	20	24	27	31	34	38	42	45	49
SY020	Start	24	31	38	45	52	58	65	72	79	86	92
	45°	12	16	19	22	26	29	33	36	39	43	46
	End	26	33	40	47	54	61	68	76	83	90	97
SY040	Start	63	81	98	116	133	151	168	186	203	221	238
	45°	35	45	55	65	74	84	94	104	114	123	133
	End	67	85	104	122	141	160	178	197	215	234	252
SY070	Start	125	160	194	229	264	299	333	368	403	437	472
	45°	70	89	109	128	147	167	186	206	225	244	264
	End	132	169	206	243	279	316	353	390	426	463	500
SY100	Start	284	363	442	521	600	679	758	837	916	995	1074
	45°	159	203	247	291	335	380	424	468	512	556	600
	End	301	385	468	552	636	719	803	886	970	1054	1137
SY130	Start	529	676	823	970	1117	1264	1411	1558	1705	1852	1999
	45°	296	378	460	542	624	706	788	871	953	1035	1117
	End	560	716	871	1027	1183	1338	1494	1650	1805	1961	2116
SY160	Start	1151	1471	1791	2111	2431	2751	3070	3390	3710	4030	4350
	45°	643	822	1001	1180	1358	1537	1716	1895	2073	2252	2431
	End	1219	1558	1896	2235	2574	2912	3251	3590	3928	4267	4606
SY190	Start	2103	2687	3271	3855	4439	5024	5608	6192	6776	7360	7944
	45°	1175	1502	1828	2154	2481	2807	3134	3460	3787	4113	4439
	End	2227	2845	3464	4082	4701	5319	5938	6556	7175	7793	8412

Model	Position	Scotch Yoke Canted Double Acting Pneumatic Torque (Nm)										
		2 bar	2.5 bar	3 bar	3.5 bar	4 bar	4.5 bar	5 bar	5.5 bar	6 bar	6.5 bar	7 bar
SYC010	Start	16	20	24	29	33	37	41	46	50	54	59
	45°	8	10	12	14	16	18	20	22	24	26	28
	End	12	15	18	21	24	28	31	34	37	40	44
SYC020	Start	31	40	48	57	65	74	82	91	100	108	117
	60°	15	19	23	27	31	35	39	43	47	51	55
	End	23	29	36	42	48	55	61	68	74	80	87
SYC040	Start	78	99	121	143	164	186	207	229	251	272	294
	60°	37	47	57	67	77	87	98	108	118	128	138
	End	58	74	90	106	122	138	154	170	186	202	218
SYC070	Start	154	197	240	282	325	368	411	454	496	539	582
	60°	71	91	111	130	150	170	189	209	229	249	268
	End	114	146	178	209	241	273	305	336	368	400	432
SYC100	Start	351	448	545	643	740	837	935	1032	1129	1227	1324
	60°	162	207	251	296	341	386	431	476	521	566	611
	End	260	332	404	476	549	621	693	765	837	910	982
SYC130	Start	652	833	1015	1196	1377	1558	1739	1921	2102	2283	2464
	60°	301	384	468	551	635	719	802	886	969	1053	1136
	End	484	618	752	887	1021	1155	1290	1424	1558	1693	1827
SYC160	Start	1419	1814	2208	2602	2997	3391	3785	4179	4574	4968	5362
	60°	655	836	1018	1200	1382	1564	1746	1927	2109	2291	2473
	End	1052	1345	1637	1929	2222	2514	2806	3099	3391	3683	3976
SYC190	Start	2592	3313	4033	4753	5473	6193	6913	7633	8354	9074	9794
	60°	1196	1528	1860	2192	2524	2856	3188	3520	3852	4184	4516
	End	1922	2456	2990	3524	4058	4592	5126	5660	6194	6728	7262



## » Torque Data - Single Acting

Model	Operation	Position	Symmetric Yoke Single Acting Torque (Nm)										
			2 bar	2.5 bar	3 bar	3.5 bar	4 bar	4.5 bar	5 bar	5.5 bar	6 bar	6.5 bar	7 bar
SY010	Air	Start	7	11	12	15	16	19	20	24	27	28	31
		45°	2	4	4	5	5	7	7	8	10	10	11
		End	2	5	3	7	5	8	6	10	13	11	15
	Spring	Start	9	9	15	15	20	20	25	25	25	31	31
		45°	3	3	5	5	7	7	9	9	9	11	11
		End	4	4	6	6	9	9	12	12	12	14	14
SY020	Air	Start	15	21	26	30	34	39	43	47	54	58	63
		45°	4	8	9	11	12	14	15	16	20	21	23
		End	3	10	12	13	15	16	18	19	27	28	30
	Spring	Start	19	19	24	29	35	40	45	51	51	56	61
		45°	6	6	8	10	12	14	16	18	18	20	22
		End	8	8	10	13	15	18	20	23	23	26	28
SY040	Air	Start	39	51	63	74	92	103	115	126	138	150	167
		45°	14	19	23	28	38	42	47	51	56	60	70
		End	12	17	22	27	45	50	55	60	65	70	89
	Spring	Start	45	57	70	83	83	96	109	122	135	148	148
		45°	17	22	28	33	33	38	43	49	54	59	59
		End	18	24	30	37	37	43	49	55	62	68	68
SY070	Air	Start	81	105	129	153	177	200	224	248	272	306	341
		45°	30	40	49	59	68	78	88	97	107	126	145
		End	29	40	51	62	73	83	94	105	116	153	190
	Spring	Start	84	108	133	157	181	206	230	255	279	279	279
		45°	32	42	51	61	71	81	91	101	111	111	111
		End	32	43	55	66	78	89	101	112	124	124	124
SY100	Air	Start	191	247	303	359	414	470	526	582	637	716	795
		45°	74	98	121	144	167	190	213	236	259	303	347
		End	80	108	136	164	193	221	249	277	306	389	473
	Spring	Start	178	230	282	334	387	439	491	544	596	596	596
		45°	67	88	109	130	151	172	193	214	236	236	236
		End	65	90	114	139	163	188	213	237	262	262	262
SY130	Air	Start	343	443	543	644	744	844	945	1045	1145	1292	1439
		45°	132	174	215	256	298	339	380	422	463	545	627
		End	139	189	240	290	341	391	441	492	542	698	853
	Spring	Start	339	438	538	637	737	836	935	1035	1134	1134	1134
		45°	130	171	212	253	294	334	375	416	457	457	457
		End	135	185	234	283	333	382	432	481	530	530	530
SY160	Air	Start	763	985	1208	1431	1653	1876	2099	2321	2544	2864	3184
		45°	279	366	454	542	629	717	804	892	979	1158	1337
		End	249	345	441	537	634	730	826	922	1018	1357	1695
	Spring	Start	788	1017	1246	1475	1704	1933	2163	2392	2621	2621	2621
		45°	293	384	475	567	658	749	840	931	1022	1022	1022
		End	276	379	482	585	688	791	893	996	1099	1099	1099
SY190	Air	Start	1275	1694	2113	2531	2950	3369	3787	4206	4790	5374	5958
		45°	452	633	815	997	1179	1360	1542	1724	2050	2377	2703
		End	361	607	852	1097	1343	1588	1834	2079	2698	3316	3935
	Spring	Start	1528	1880	2233	2585	2938	3290	3642	3995	3995	3995	3995
		45°	593	738	882	1027	1172	1316	1461	1606	1606	1606	1606
		End	629	804	979	1154	1330	1505	1680	1855	1855	1855	1855



Model	Operation	Position	Canted Yoke Single Acting Torque (Nm) - Spring to Open										
			2 bar	2.5 bar	3 bar	3.5 bar	4 bar	4.5 bar	5 bar	5.5 bar	6 bar	6.5 bar	7 bar
SYC010	Air	90°	6	9	12	13	16	17	20	23	24	27	28
		30°	2	4	7	6	8	8	10	12	11	14	13
		0°	2	7	11	9	13	11	15	20	17	22	19
	Spring	0°	12	12	12	19	19	25	25	25	32	32	39
		60°	3	3	3	5	5	7	7	7	9	9	11
		90°	3	3	3	6	6	8	8	8	10	10	13
SYC020	Air	90°	13	19	23	27	30	34	38	42	48	52	56
		30°	4	9	10	12	14	15	17	18	23	24	26
		0°	4	13	15	17	19	21	23	25	34	36	38
	Spring	0°	24	24	30	37	44	51	57	64	64	71	78
		60°	6	6	8	11	13	15	17	19	19	21	23
		90°	7	7	9	11	14	16	18	21	21	23	25
SYC040	Air	90°	34	44	54	64	79	89	99	109	119	129	144
		30°	13	17	22	26	37	42	46	51	55	59	70
		0°	15	21	27	33	56	62	68	74	80	86	109
	Spring	0°	55	71	87	103	103	118	134	150	166	182	182
		60°	15	20	24	29	29	34	39	43	48	53	53
		90°	15	21	26	32	32	37	42	48	53	59	59
SYC070	Air	90°	70	91	111	132	152	173	194	214	235	265	295
		30°	28	38	47	56	66	75	84	93	103	125	147
		0°	36	49	63	76	89	103	116	130	143	188	234
	Spring	0°	103	133	163	194	224	254	284	314	344	344	344
		60°	27	35	44	53	61	70	78	87	96	96	96
		90°	27	37	47	57	67	77	87	97	107	107	107
SYC100	Air	90°	165	213	261	310	358	406	454	502	550	618	686
		30°	72	95	118	141	164	187	210	233	256	306	356
		0°	98	133	168	203	237	272	307	342	377	480	583
	Spring	0°	219	283	348	412	477	541	606	670	735	735	735
		60°	56	75	93	112	130	148	167	185	204	204	204
		90°	56	77	99	120	141	162	184	205	226	226	226
SYC130	Air	90°	296	382	469	556	642	729	815	902	989	1115	1242
		30°	127	168	209	250	292	333	374	415	456	550	644
		0°	172	234	296	358	420	482	544	606	668	860	1052
	Spring	0°	418	540	663	786	908	1031	1153	1276	1398	1398	1398
		60°	111	147	183	219	256	292	328	364	400	400	400
		90°	117	159	202	245	287	330	373	415	458	458	458
SYC160	Air	90°	658	851	1043	1235	1427	1619	1812	2004	2196	2472	2748
		30°	258	343	428	513	597	682	767	852	937	1141	1345
		0°	307	426	544	663	781	900	1018	1137	1255	1673	2090
	Spring	0°	972	1254	1536	1819	2101	2384	2666	2948	3231	3231	3231
		60°	244	323	403	482	561	640	720	799	878	878	878
		90°	238	327	416	505	594	682	771	860	949	949	949
SYC190	Air	90°	1101	1462	1824	2185	2546	2908	3269	3631	4135	4639	5143
		30°	409	595	781	967	1153	1339	1525	1712	2084	2457	2830
		0°	445	748	1050	1353	1656	1958	2261	2563	3326	4088	4851
	Spring	0°	1884	2318	2753	3187	3621	4056	4490	4925	4925	4925	4925
		60°	508	636	764	892	1020	1148	1276	1404	1404	1404	1404
		90°	543	694	845	997	1148	1299	1450	1602	1602	1602	1602





Model	Operation	Position	Canted Yoke Single Acting Torque (Nm) - Spring to Close										
			2 bar	2.5 bar	3 bar	3.5 bar	4 bar	4.5 bar	5 bar	5.5 bar	6 bar	6.5 bar	7 bar
SYC010	Air	0°	9	14	15	19	20	24	26	30	34	35	40
		60°	3	5	5	7	7	9	9	11	13	13	15
		90°	1	5	3	6	4	7	6	9	12	10	13
	Spring	90°	8	8	13	13	18	18	22	22	22	27	27
		30°	5	5	8	8	11	11	14	14	14	16	16
SYC020	Air	0°	5	5	8	8	11	11	15	15	15	18	18
		0°	18	27	32	38	43	49	54	60	68	74	79
		60°	6	11	13	15	17	19	21	23	27	29	31
	Spring	90°	3	9	11	12	13	15	16	17	24	25	27
		90°	17	17	21	26	31	35	40	45	45	50	54
SYC040	Air	30°	10	10	13	16	19	21	24	27	27	30	33
		0°	10	10	13	16	20	23	26	29	29	33	36
		0°	48	63	77	91	113	127	142	156	170	184	206
	Spring	60°	18	23	29	34	44	50	55	60	66	71	82
		90°	11	15	19	23	39	44	48	52	56	60	76
SYC070	Air	90°	38	50	61	72	72	83	94	105	116	127	127
		30°	23	30	36	43	43	50	57	64	70	77	77
		0°	22	30	37	45	45	53	61	68	76	84	84
	Spring	0°	100	130	159	188	218	247	276	306	335	378	421
		60°	37	48	59	70	81	92	103	114	125	145	165
SYC100	Air	90°	25	34	44	53	63	72	81	91	100	132	164
		90°	72	93	114	136	157	178	199	220	241	241	241
		30°	43	55	68	81	94	107	120	133	145	145	145
	Spring	0°	39	53	67	82	96	110	124	139	153	153	153
		0°	236	305	373	442	511	579	648	717	786	883	980
SYC130	Air	60°	88	114	140	167	193	220	246	272	299	344	389
		90°	69	93	118	142	166	191	215	239	264	336	408
		90°	153	198	244	289	334	379	424	469	514	514	514
	Spring	30°	90	117	144	172	199	227	254	282	309	309	309
		0°	80	110	141	171	201	232	262	292	323	323	323
SYC160	Air	0°	422	546	670	793	917	1041	1164	1288	1412	1593	1774
		60°	156	204	251	299	346	394	441	488	536	619	703
		90°	120	164	207	250	294	337	381	424	468	602	736
	Spring	90°	293	378	464	550	636	722	808	893	979	979	979
		30°	173	226	279	331	384	437	489	542	595	595	595
SYC190	Air	0°	167	228	289	349	410	471	532	593	654	654	654
		0°	940	1215	1489	1764	2038	2313	2587	2862	3136	3531	3925
		60°	338	440	543	645	748	851	953	1056	1158	1340	1522
	Spring	90°	215	298	381	464	547	630	713	796	879	1171	1463
		90°	680	878	1076	1274	1471	1669	1867	2064	2262	2262	2262
SYC190	Air	30°	395	515	634	753	873	992	1111	1230	1350	1350	1350
		0°	340	467	594	721	848	975	1101	1228	1355	1355	1355
		0°	1572	2088	2605	3121	3637	4153	4669	5185	5905	6625	7345
	Spring	60°	555	759	963	1167	1371	1575	1779	1983	2315	2647	2979
		90°	312	524	736	947	1159	1371	1583	1795	2329	2863	3396
SYC190	Spring	90°	1319	1623	1927	2232	2536	2840	3144	3448	3448	3448	3448
		30°	785	971	1158	1345	1532	1718	1905	2092	2092	2092	2092
		0°	775	991	1207	1423	1639	1855	2071	2287	2287	2287	2287

Note: Torque values may vary up to +/- 10%

