

为您提供扭转局
面的解决方案



SAFEAir 系列气动执行器

齿轮齿条式

拨叉式对称和倾斜钢拨叉机构



» 公司概况



山雅塔(SANYATA)驱动和流体工程有限公司(S.A.F.E.)，是一家创新的驱动机构初创公司，专注于创建全新的、性能优异的系列驱动产品。这家公司是由一群执行器行业的资深人士推动发展的，他们始终坚持以客户为中心并且有着无与伦比的卓越工程技术。终端用户和阀门设备制造商可找到适用于众多应用领域、具有最佳设计的产品。所有产品都反映了我们对设计创新的努力追求和对世界级制造业的承诺。



» SAFEAir 气动执行器

SAFEAir 系列气动执行器可向用户提供最广泛的执行器选项，其具有最短的高度、卓越的重量/扭矩比，而且作为标准配置包装时带有几款配件。SAFEAir系列气动执行器具有多种创新功能，并且都经过严格测试，针对您的阀门应用可提供合适的证明。我们产品的交货期在众多主要制造商中是最短的，我们是第一家可提供无缝在线订购体验的公司。



» 主要特点

- 致力于为阀门设备制造商和终端用户提供服务的专业执行器制造商。
- 可提供最为广泛的扭矩选项，从5N-m到7,800N-m（44 lb-in到69,000 lb-in）。
- 具有市场上最佳的扭矩重量比。
- 针对用于减少空气消耗的双作用应用量身定制的端盖。
- 执行器可以在现场从双作用转换成单作用，反之亦然。
- 高清指示器和双端止动标配，而不增加成本！
- 通过采用精心设计的密封件实现止动螺栓的零泄露。
- 硬质阳极氧化壳体是所有铝制壳体执行器的标准配置。
- 也可提供碳钢和不锈钢壳体。



可靠 硬质阳极氧化壳体和化学镀镍钢制齿轮，使其具有高耐磨性和耐腐蚀性，从而在更长的运行时间内确保性能的稳定。

强大 采用一流的工业进程制造这些执行器，从而使其具有业内领先的扭矩/重量比。

设计紧凑 旨在是在占用最小空间和重量最低的情形下实现高扭矩。弹簧组件（如有）安装在气缸内。

安全 由于采用筒形插装式弹簧，所以弹簧可以很容易地拆卸/更换。





» 技术规格

工作压力

齿轮齿条式 2 - 10 bar (29 - 145 psig)

拨叉式 2 - 7 bar (29 - 102 psig)

工作环境

标准温度: -50°C至70°C(-58°F至158°F), 使用丁腈橡胶密封件

高温: -15°C至160°C(5°F至320°F), 使用氟橡胶密封件

扩展温度-60°C至200°C(-76°F至392°F), 使用硅胶密封件
也可提供食品安全级

耐久试验

根据EN15714-3标准, 工作寿命为500,000次循环(由德国TUV Nord认证)

阀门接口

阀轴接口: ISO 5211双正
方形, DIN 3337

供气口

基于执行器尺寸分别为: VDI/VDE3845 NAMUR, EN ISO228 G1/8", G1/4", G1/2"

配件

VDI/VDE3845 NAMUR

渐开线齿

便于齿条和齿轮的平稳啮合和运行

机加工钢制齿条镶件

坚固耐用的设计使其即使在要求严格的手动复位情况下也能使用, 而且可在最小齿隙的情形下针对调整应用提供更好的适用性和精确控制。

防喷设计

阀杆用钢卡圈固定

润滑

终生润滑

挤压式壳体

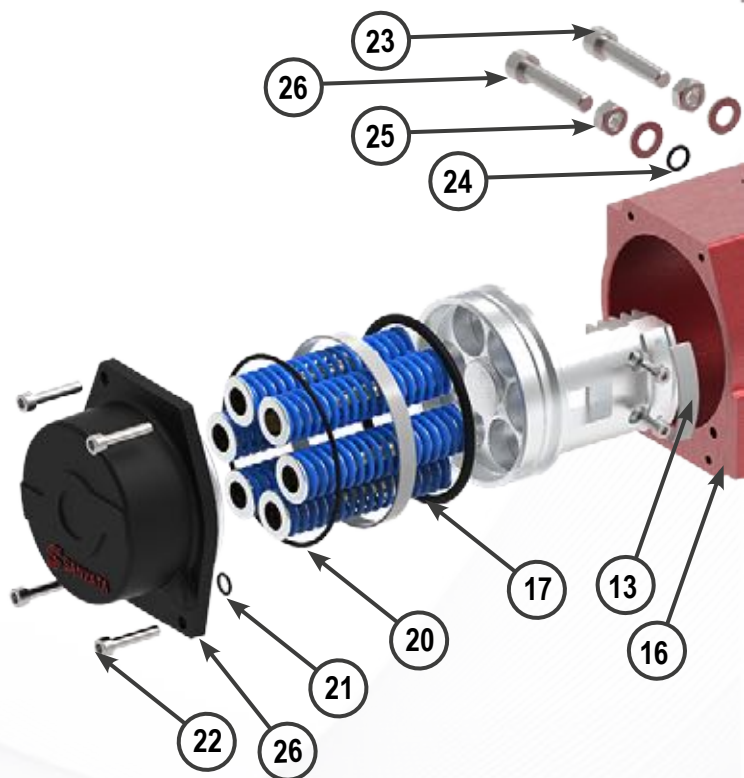
重量轻, 强度好, 表面采用硬质阳极氧化处理。

弹簧

插装式, 筒形设计, 结构紧凑, 使用方便。采用喷丸处理、油淬合金钢弹簧, 其表面采用粉末涂层, 每个弹簧都封装在一个铝筒内。这些筒形插装式弹簧可实现与您的阀门实现最佳配合最适合您的阀门, 而且可确保自动放故障装置动作。

手动复位

作为一个选项, 所有型号均可选用一体式和可拆装式手轮。



认证和行业标准: 管理体系符合

ISO9001:2015

阀门法兰: ISO 5211/DIN3337

电磁阀法兰: VDE/VDI 3845 (NAMUR)

配件法兰: VDE/VDI 3845 (NAMUR) 符合

EN60529的IP68标准

欧洲指令: ATEX, PED 和 CE

涂层选项:

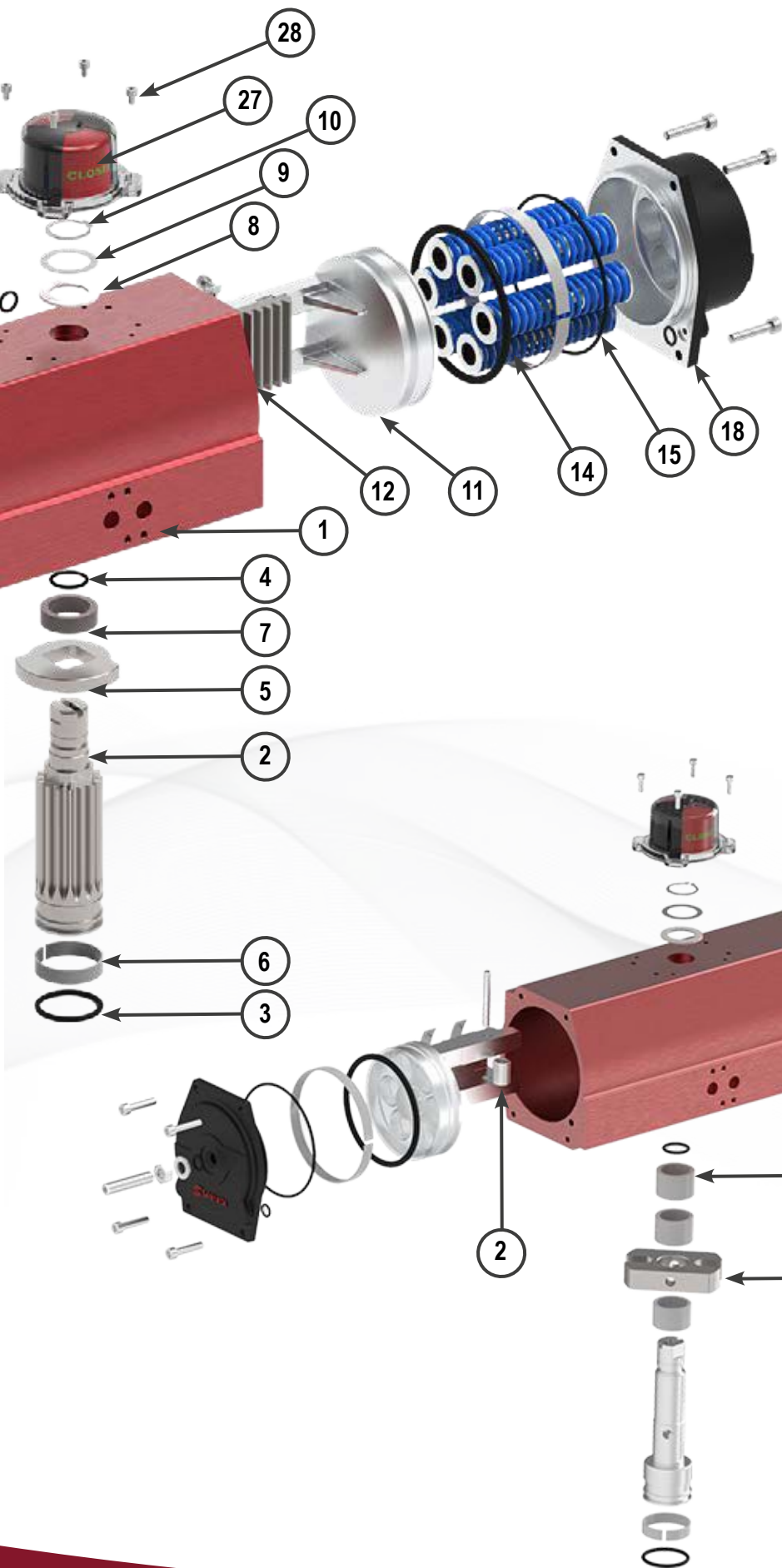
1 硬质阳极氧化

2 环氧涂层(200+小时盐雾试验)

3 杜拉夫隆 (Duraflon®) 聚四氟乙烯涂层

4 符合FDA标准的环氧聚酯涂层





部件清单-齿条和齿轮

项目	描述	材料
1	壳体	铝制
2	齿轮	钢制
3	O形圈	橡胶
4	O形圈	橡胶
5	限位器	钢制
6	耐磨环	美国杜邦 / 尼龙
7	轴瓦	美国杜邦 / 尼龙
8	止推垫圈	美国杜邦 / 尼龙
9	垫片	不锈钢
10	卡圈	不锈钢
11	活塞	铝制
12	齿条	钢制
13	内六角螺钉	不锈钢
14	O形圈	橡胶
15	耐磨环	美国杜邦 / 尼龙
16	耐磨条	美国杜邦 / 尼龙
17	弹簧筒	弹簧用钢
18	端盖	铝制
19	端盖	铝制
20	O形圈	橡胶
21	O形圈	橡胶
22	内六角螺钉	不锈钢
23	内六角螺钉	不锈钢
24	O形圈	橡胶
25	垫圈	不锈钢
26	六角螺母	不锈钢
27	指示器	塑料
28	内六角圆柱头螺钉	不锈钢

关键部件-拨叉装置

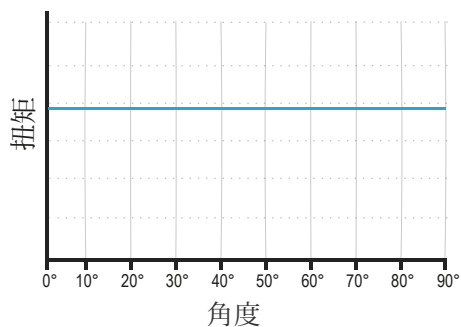
项目	描述	材料
1	支架	钢制
2	支架滚柱	钢制
3	支持滚柱	美国杜邦 / 尼龙



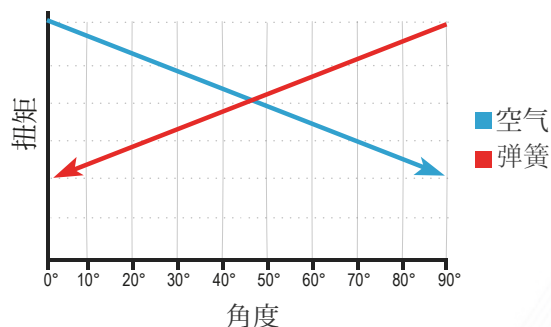


» 为您的应用选择正确的解决方案

对于要求在阀门行程中保持恒定扭矩的应用，可选择我们的齿轮齿条式执行器。

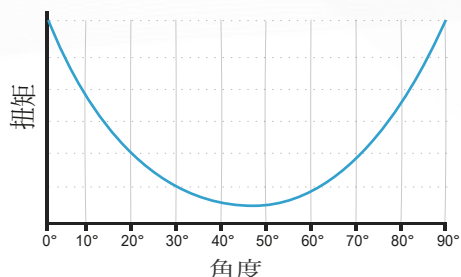


齿轮齿条式双作用

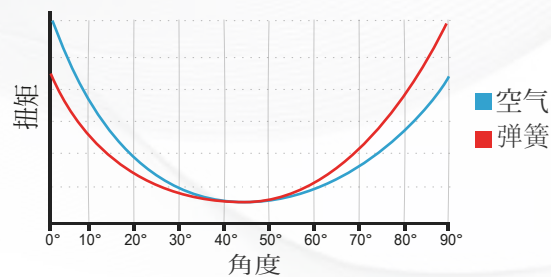


齿轮齿条式弹簧复位

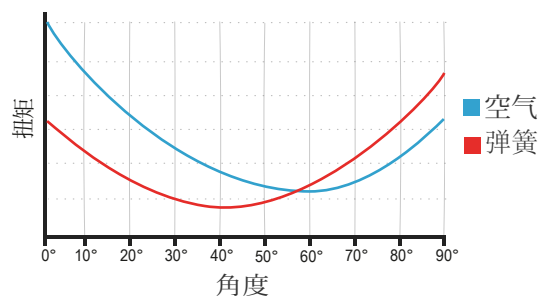
针对需要在阀门行程中需要改变扭矩并具有更高的折断和端部扭矩的应用，请选择我们的对称拨叉式执行器
针对要求非常高的遮断扭矩的应用，我们的倾斜拨叉式执行器是您更好的选择。



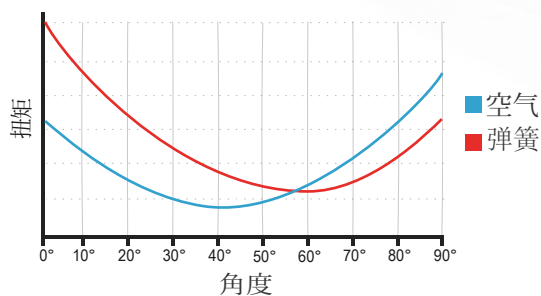
对称拨叉式双作用



对称拨叉式弹簧复位



倾斜拨叉式弹簧关闭



倾斜拨叉式弹簧开启





命名说明

RP 060 FC 4 N A 2 1 S 1 X

产品系列

RP, SY, SYC

大小

005, 010, 020, 030, 040, 050, 060, 070, 080, 090,
100, 110, 120, 130, 140, 150, 160, 170, 180, 190

作用

DA: 双作用

FC: 弹簧复位, 未能关闭 (顺时针方向)

FO: 弹簧复位, 未能开启 (逆时针方向)

弹簧组

X, 1, 2, 3, 4, 5, 6 (使用X表示双作用)

手动复位

Y: 是

N: 否

制造材料

A: 铝制

C: 碳钢

S: 不锈钢

阀门法兰接口

1: F03 5: F10 9: F25

2: F04 6: F12

3: F05 7: F14

4: F07 8: F16

阀杆接口

1: 双正方形

2: 内径和键槽

3: 双D

环境

S: 标准温度

E: 扩展温度

H: 高温

F: 食品级

涂层

1: 硬质阳极氧化

2: 环氧涂层(200+小时盐雾试验)

3: 杜拉夫隆 (Duraflon®) 聚四氟乙烯涂层

4: 符合FDA标准的环氧聚酯涂料

特别说明

X-无





联系我们



山雅塔(SANYATA)驱动与流体工程有限公司
262/1-A, Mettukuppam Road, Via Alapakkam Road,
Janaki Nagar, Maduravoyal, Chennai-600095



电话: +91 44 29585783 | 移动电话: +91 8892181864



电子邮件: sales@sanyata.in | 网址: www.sanyata.in

